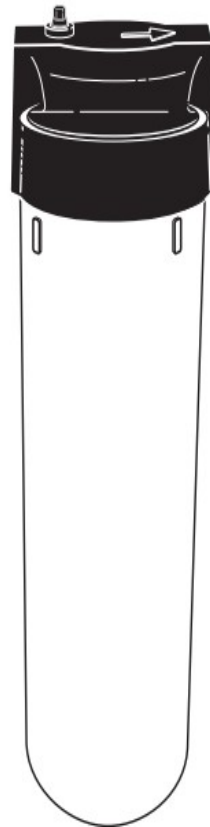
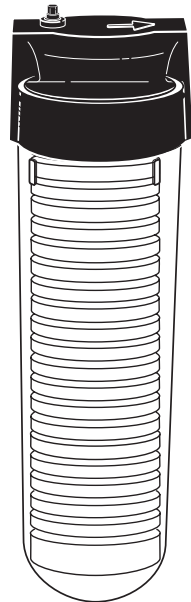


# Aqua-Pure®

Οδηγίες εγκατάστασης  
Φίλτρα νερού κεντρικής παροχής  
AP055 Series




# ΣΗΜΕΙΩΣΗ

Διαβάστε, κατανοήστε και ακολουθήστε όλες τις πληροφορίες ασφαλείας που περιέχονται σε αυτές τις οδηγίες πριν από την εγκατάσταση και τη χρήση των φίλτρων νερού κεντρικής παροχής. Η εγκατάσταση και η χρήση ΠΡΕΠΕΙ να συμμορφώνονται με όλους τους κρατικούς και τοπικούς κώδικες υδραυλικών εγκαταστάσεων. Διατηρήστε αυτές τις οδηγίες για μελλοντική χρήση.

## Προβλεπόμενη χρήση:

Η σειρά φίλτρων νερού AP055 προορίζεται για το φιλτράρισμα του πόσιμου νερού σε ολόκληρο το σπίτι. Αυτά τα φίλτρα εγκαθίστανται συνήθως στο σημείο εισόδου (κεντρική παροχή) και πρέπει να εγκατασταθούν όπως ορίζεται στις οδηγίες εγκατάστασης.

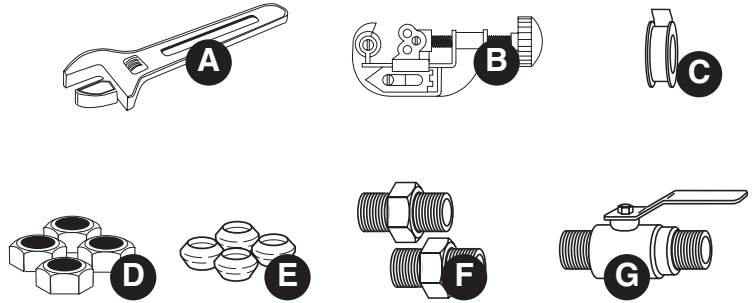
ΠΑΡΟΧΕΣ ΑΣΦΑΛΕΙΑΣ	
 <b>ΚΙΝΔΥΝΟΣ</b>	Υποδεικνύει μια δυνητικά επικίνδυνη κατάσταση, η οποία, εάν δεν αποφευχθεί, μπορεί να οδηγήσει σε θάνατο ή σοβαρό τραυματισμό ή/και υλικές ζημιές.
<b>ΠΡΟΣΟΧΗ</b>	Υποδεικνύει μια δυνητικά επικίνδυνη κατάσταση η οποία, εάν δεν αποφευχθεί, μπορεί να οδηγήσει σε υλικές ζημιές.

 <b>ΚΙΝΔΥΝΟΣ</b>
<p><b>Για να μειώσετε τον κίνδυνο πνιγμού:</b></p> <ul style="list-style-type: none"><li>Μην επιτρέπετε σε παιδιά κάτω των 3 ετών να έχουν πρόσβαση σε μικρά εξαρτήματα αυτού του προϊόντος.</li></ul> <p><b>Για τη μείωση του κινδύνου που σχετίζεται με χρήση νερού που είναι μικροβιολογικά μη ασφαλές ή άγνωστης ποιότητας:</b></p> <ul style="list-style-type: none"><li>Μην το χρησιμοποιείτε με νερό που είναι μικροβιολογικά μη ασφαλές ή άγνωστης ποιότητας χωρίς επαρκή απολύμανση πριν ή μετά το σύστημα.</li></ul>
<b>ΠΡΟΣΟΧΗ</b>
<p><b>Για να μειώσετε τον κίνδυνο που σχετίζεται με υλικές ζημιές λόγω διαρροής νερού:</b></p> <ul style="list-style-type: none"><li>Πριν ξεκινήσετε, κλείστε τις βάνες παροχής νερού και αποστραγγίστε.</li><li>Εγκατάσταση μόνο σε γραμμές κρύου νερού ( 4,4-37,8°C)..</li><li>Αφήστε ελεύθερο χώρο τουλάχιστον (10 cm) κάτω από το φίλτρο για να διευκολύνετε την αλλαγή του ανταλλακτικού.</li><li>Εγκαταστήστε με τη σωστή κατεύθυνση του νερού εισόδου και εξόδου όπως αναγράφεται. Φροντίστε να μην αντιστρέψετε τις συνδέσεις.</li><li>Προστατέψτε το σύστημα από τον παγετό. Αδειάστε το δοχείο όταν οι θερμοκρασίες πέφτουν κάτω από 4,4°C.</li><li>Μην τοποθετείτε εάν η πίεση του νερού υπερβαίνει τα 125 psi (8.618 bar). Εάν η πίεση του νερού σας υπερβαίνει 125 psi, πρέπει να εγκαταστήσετε μια βαλβίδα περιορισμού πίεσης. Επικοινωνήστε με έναν επαγγελματία υδραυλικό εάν δεν είστε σίγουροι πώς να ελέγξετε την πίεση του νερού σας.</li><li>Βεβαιωθείτε ότι η θέση και οι σύνδεσμοι θα αντέχουν το βάρος του συστήματος όταν εγκατασταθεί και είναι γεμάτο νερό.</li><li>Μη χρησιμοποιείτε πηγές υψηλής θερμοκρασίας κοντά σε φίλτρα ή πλαστικά εξαρτήματα.</li><li>Τοποθετήστε το φίλτρο σε τέτοια θέση ώστε να μην χτυπηθεί από άλλα αντικείμενα.</li><li>Προσέχετε όταν χρησιμοποιείτε πένσες ή κλειδιά σωλήνων για να σφίξετε τα πλαστικά εξαρτήματα.</li><li>Μην εγκαθιστάτε σε άμεσο ηλιακό φως ή σε εξωτερικούς χώρους.</li></ul>
<b>ΣΗΜΕΙΩΣΗ</b>
<p>Η μη τήρηση των οδηγιών ενδέχεται να ακυρώσει την εγγύηση. Η Ασπίδα Ζωής δε φέρει ευθύνη για ζημιές που οφείλονται σε ακατάλληλες εγκαταστάσεις.</p>

## ΕΓΚΑΤΑΣΤΑΣΗ

**Απαιτούμενα εργαλεία και υλικά (δεν περιλαμβάνονται):**

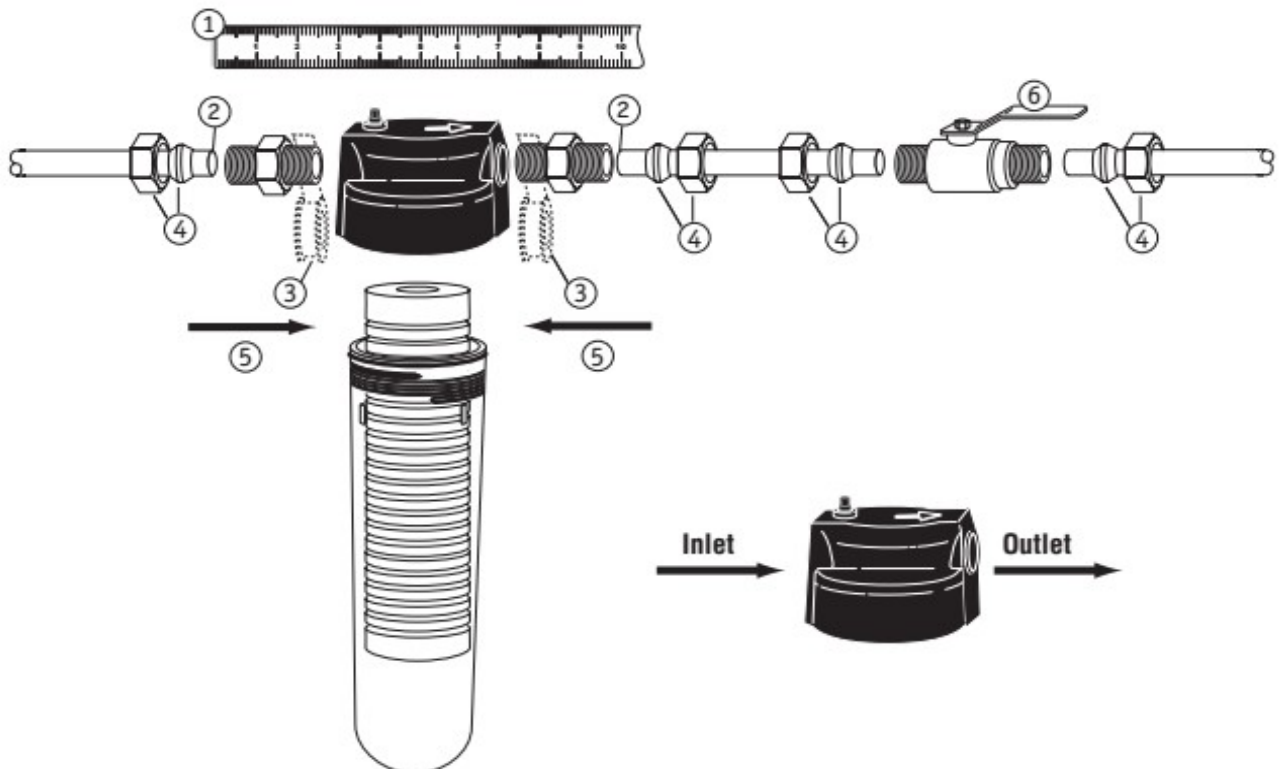
- A) Γαλλικό κλειδί
- B) Κόφτης σωλήνων
- C) Ταινία (τεφλόν)
- D) Ορειχάλκινα παξιμάδια
- E) Ορειχάλκινα κουνάβια
- F) Αρσενικοί προσαρμογείς
- G) Βάνα παροχής νερού



### ΣΗΜΕΙΩΣΗ

**Βεβαιωθείτε ότι η παροχή του νερού έχει κλείσει πριν την εγκατάσταση.**

1. Χαλαρώστε όλα τα εξαρτήματα και υπολογίστε το μήκος του σωλήνα που πρόκειται να αφαιρεθεί.
2. Κόψτε το κατάλληλο μήκος σωλήνα.
3. Εφαρμόστε ταινία Teflon στα σπειρώματα και των δύο αρσενικών προσαρμογέων και στη συνέχεια, περιστρέψτε τα μέσα στην κεφαλή του φίλτρου. Κάντε μια σύνδεση αλλά μην σφίγγετε υπερβολικά.
4. Τοποθετήστε ορειχάλκινα παξιμάδια ασφάλισης και δακτύλιους όπως φαίνεται στο διάγραμμα.
5. Τοποθετήστε την κεφαλή του φίλτρου με τους αρσενικούς προσαρμογείς στις εισερχόμενες και εξερχόμενες υδραυλικές εγκαταστάσεις. Βεβαιωθείτε ότι έχετε ευθυγραμμιστεί σωστά, το άκρο "IN" του περιβλήματος με την εισερχόμενη γραμμή νερού όπως φαίνεται παρακάτω. Σφίξτε καλά τα παξιμάδια ασφάλισης με το γαλλικό κλειδί.
6. Ανοίξτε αργά τις παροχές εισόδου και εξόδου και ελέγξτε για τυχόν διαρροές.



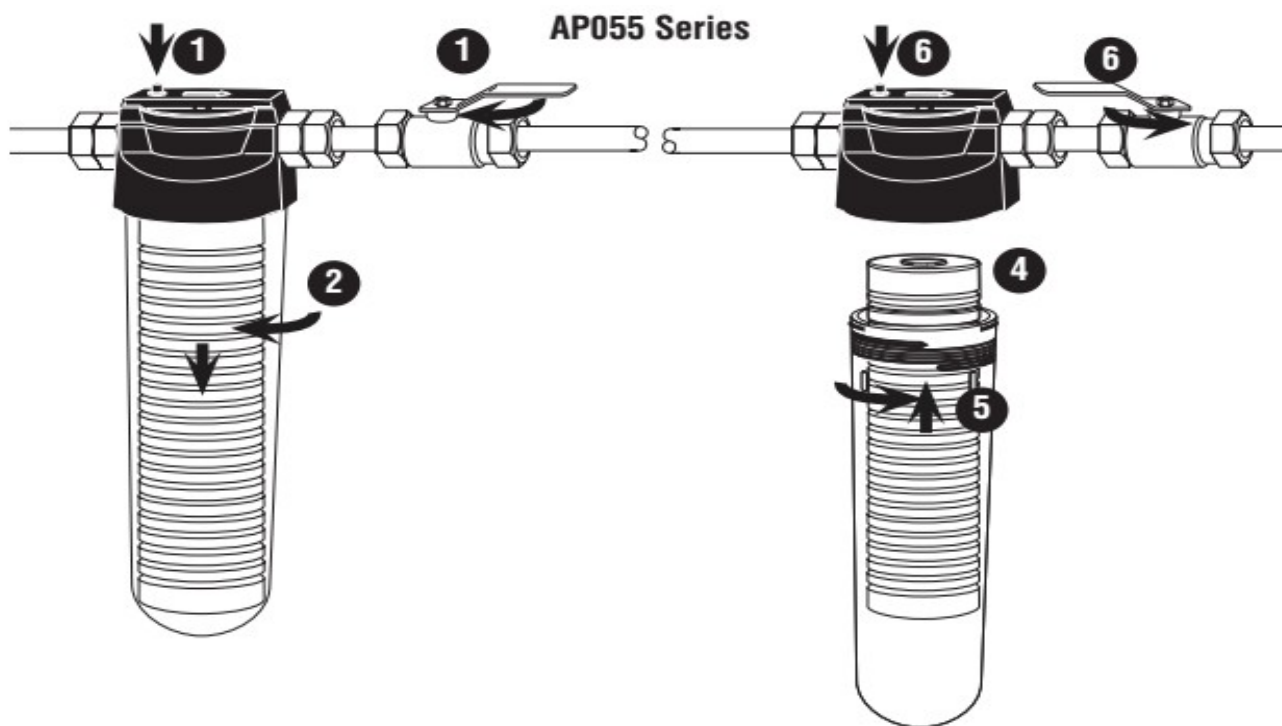
# ΟΔΗΓΙΕΣ ΑΝΤΙΚΑΤΑΣΤΑΣΗΣ ΦΥΣΙΓΓΙΟΥ

## ΠΡΟΣΟΧΗ

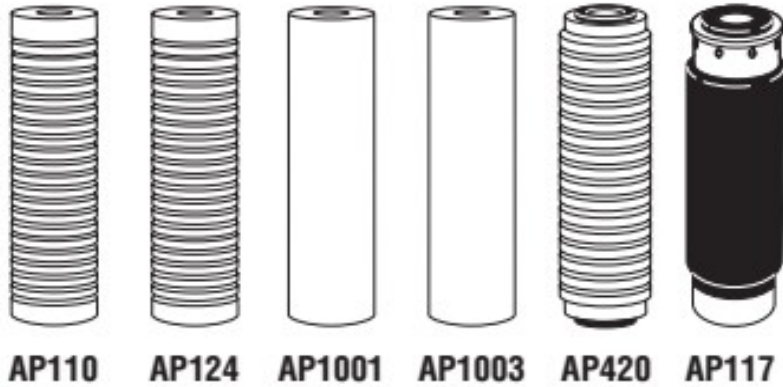
Για να μειώσετε τον κίνδυνο που σχετίζεται με υλικές ζημιές λόγω διαρροής νερού:

- Το ανταλλακτικό φυσίγγιο πρέπει να αντικαθίσταται κάθε **έξι μήνες**. Οι τοπικές συνθήκες νερού και η πραγματική χρήση του φίλτρου επηρεάζουν τα διαστήματα αλλαγής. Εάν παρατηρήσετε πτώση του ρυθμού ροής είναι πιθανότερο να αντικαταστήσετε το φίλτρο νωρίτερα.

1. Κλείστε τις βάνες παροχής του νερού (εισόδου & εξόδου). Πιέστε τη βαλβίδα ανακούφισης πίεσης πάνω από την κεφαλή του φίλτρου για να εκτονώσετε την πίεση στο δοχείο (περίβλημα).
2. Ξεβιδώστε το περίβλημα προς τα αριστερά και αφαιρέστε το φυσίγγιο, αδειάζοντας το νερό από το περίβλημα.
3. Καθαρίστε και επιθεωρήστε όλα τα εξαρτήματα. Λιπάνετε το δακτύλιο (ο) με λιπαντικό με βάση τη σιλικόνη. Αντικαταστήστε το δακτύλιο (λαστιχάκι στεγανοποίησης), εάν υπάρχει ορατή ζημιά.
4. Τοποθετήστε το νέο ανταλλακτικό φυσίγγιο στο περίβλημα.
5. Τοποθετήστε το λαστιχάκι στεγανοποίησης στο περίβλημα. Βιδώστε το περίβλημα προς τα δεξιά σταθερά στην κεφαλή έως ότου αισθανθείτε ένα συγκεκριμένο σταμάτημα. Το σφίξιμο με το χέρι είναι αρκετό. Ωστόσο, φροντίστε να μην σφίξετε υπερβολικά ή να πιέσετε το περίβλημα.
6. Ενεργοποιήστε αργά την παροχή νερού και πιέστε το κουμπί ανακούφισης πίεσης μέχρι να απομακρυνθεί ο αέρας από το περίβλημα. Ελέγξτε για τυχών διαρροές.

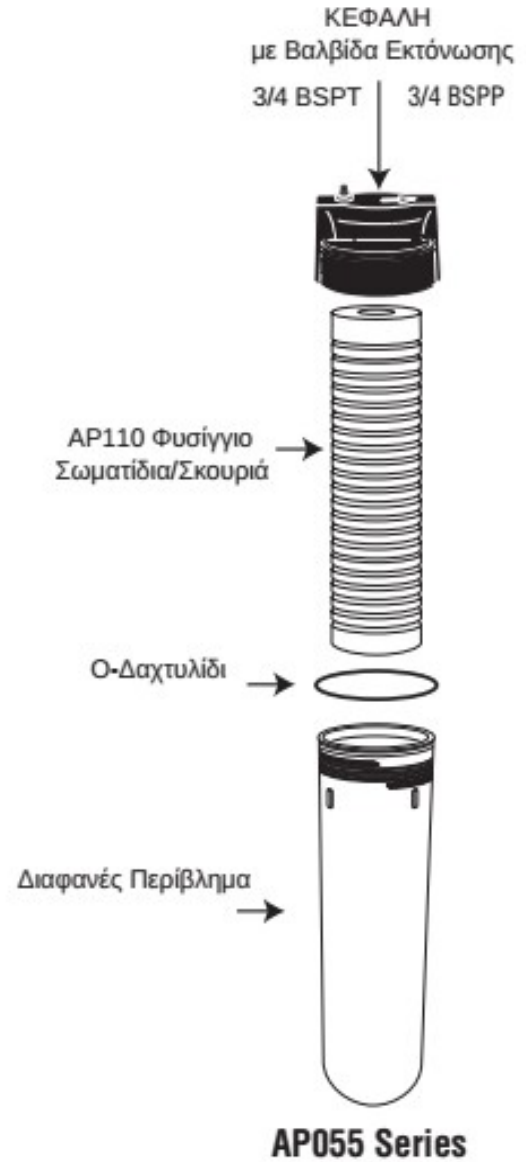


## ΑΝΤΑΛΛΑΚΤΙΚΑ



AP110 AP124 AP1001 AP1003 AP420 AP117

## ΑΛΛΑΓΗ ΦΥΣΙΓΓΙΟΥ



Επιλογές φυσιγγίων							
Particulate Model	Load	Nominal Micron Rating	Application			Service Flow Rate	Max. Temp
			Particulate/ Rust	Chlorine Taste & Odor	Scale		
AP1001	Extra Fine	1	•			8 gpm (30.3 lpm)	100°F (37.8°C)
AP1003	Extra Fine	3	•			8 gpm (30.3 lpm)	100°F (37.8°C)
AP110	Normal	5	•			8 gpm (30.3 lpm)	100°F (37.8°C)
AP124	Coarse	50	•			8 gpm (30.3 lpm)	100°F (37.8°C)
AP117	Normal	5	•	•		3 gpm (11.4 lpm)	100°F (37.8°C)
APS117	Normal	5	•	•	•	3 gpm (11.4 lpm)	100°F (37.8°C)
AP420	Normal	5	•		•	10 gpm (37.9 lpm)	100°F (37.8°C)